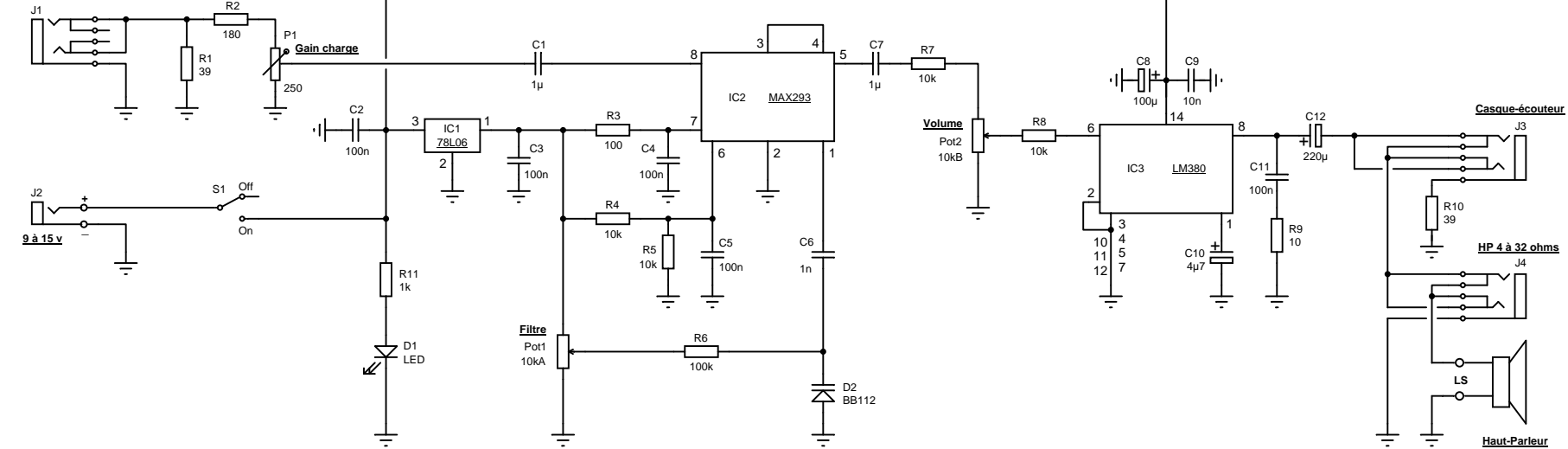


Entrée BF 4 à 32 ohms



Amplificateur-filtre (600 à 4000 Hz)

(C) Luc Pistorius F6BQU